



Adjustable Tile Bridge for FreeSpace® DS 16F, DS 40F, and DS 100F Loudspeakers

Contents — (2) Kits containing:

Indhold — (2) Kits indeholder:

Inhalt — (2) Kit mit:

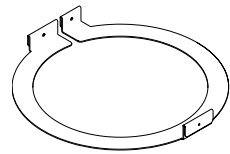
Contenido — (2) Kits que contienen:

Contenu — (2) Kits contenant :

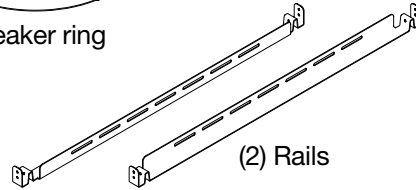
Contenuto — (2) kit contenenti:

Inhoud — Kits (2) bevatten:

Innehåll — (2) Förpackningen innehåller:



(1) Speaker ring



(2) Rails



(3) Phillips head screws



(1) extra screw

• Choose a mounting position, method, and hardware consistent with local building codes and regulations.

• It is the responsibility of the installer to ensure the safety of the loudspeaker installation. Failure to properly install the loudspeaker could result in damage, injury, or death.

• Vælg monteringssted, -metode og tilbehør, der er i overensstemmelse med lokale byggevedtægter.

• Det er installatørens ansvar at kontrollere sikkerheden ved installationen af højttaleren. Hvis højttaleren installeres forkert, kan det resultere i skader, personlige skader eller dødsfald.

• Die Gewährleistung der Sicherheit der Lautsprechermontage obliegt demjenigen, der den Lautsprecher anbringt.

• Die fehlerhafte Montage des Lautsprechers kann zu Beschädigungen, Verletzungen oder zum Tod führen.

• Elija una posición y un método de montaje, y accesorios de acuerdo a los códigos y las regulaciones para edificios de su localidad.

• Es responsabilidad del instalador garantizar la seguridad de la instalación del altavoz. En caso de no instalar correctamente el altavoz, pueden producirse daños, lesiones o muerte.

• Choisir une position, une méthode et des accessoires de montage conformes aux règles et normes en vigueur pour ce type d'installation dans un bâtiment.

• Il est de la responsabilité de l'installateur de veiller à la sécurité de l'installation de l'enceinte. Toute installation incorrecte de l'enceinte est susceptible de provoquer des dommages matériels, des blessures ou la mort.

• Scegliere la posizione, il metodo e la ferramenta di montaggio in conformità alle normative edilizie e sugli impianti elettrici vigenti.

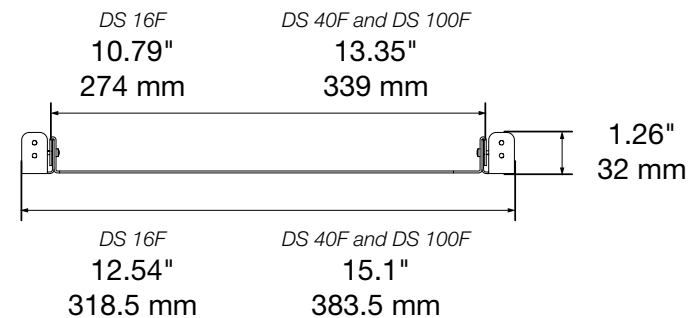
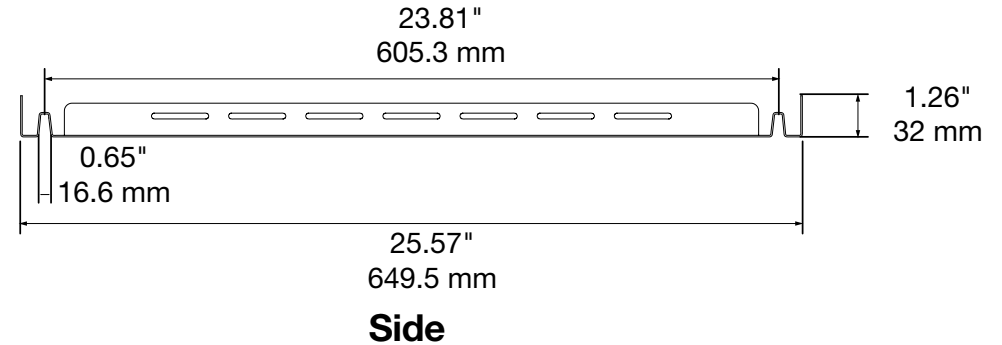
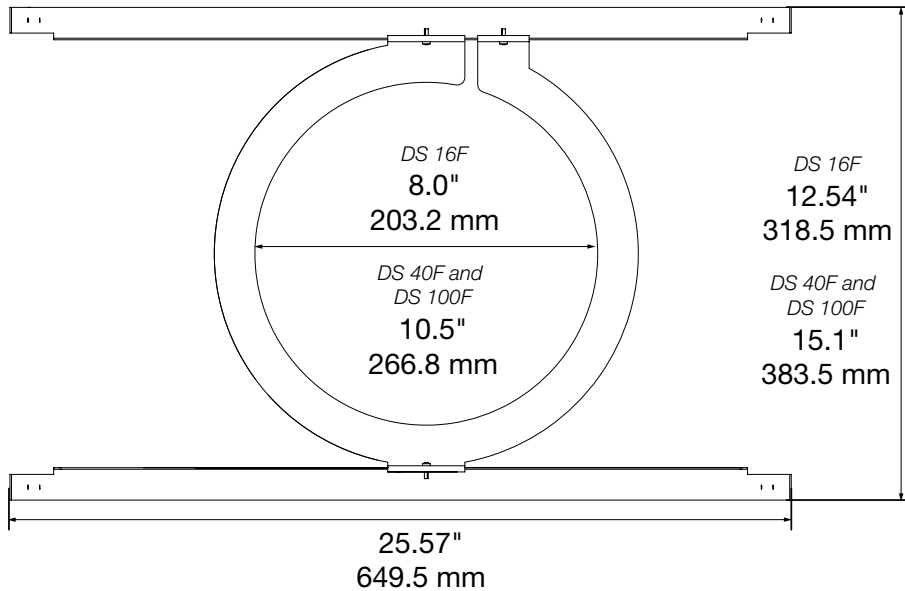
• L'installatore è tenuto a garantire la sicurezza dell'installazione del diffusore. Un'installazione non idonea del diffusore potrebbe causare danni a cose e persone, lesioni o decesso.

• Kies een montagepositie, -methode en schroeven e.d. die overeenkomen met plaatselijke bouwverordeningen en regulaties.

• De installateur is verantwoordelijk voor een veilige installatie van de luidsprekerbox. Als de luidsprekerbox niet correct wordt geïnstalleerd, kan dit schade, lichamelijk letsel of de dood tot gevolg hebben..

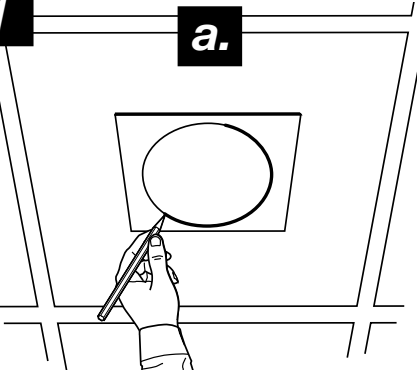
• Välj en monteringsposition, metod och hårdvara som uppfyller lokal byggkod och bestämmelser.

• Det är installatören som ansvarar för att högtalarna installeras på ett säkert sätt. Högtalare som inte sätts fast på ett säkert sätt kan orsaka kroppsliga och materiella skador samt även dödsfall.



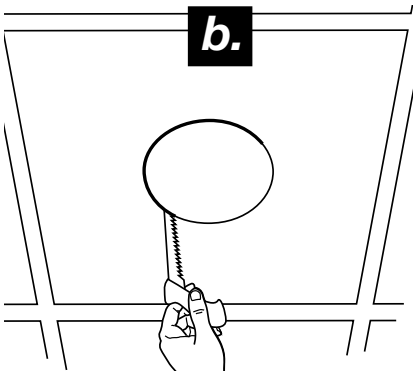
1

a.



Template included with loudspeaker.
Skabelon følger med højttaleren.

b.

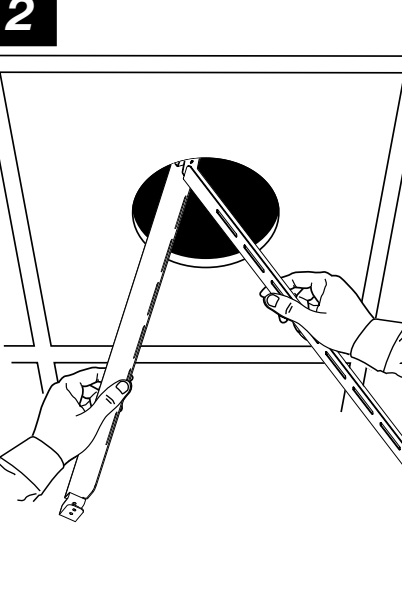


Gabarit fourni avec l'enceinte
Dima inclusa con il diffusore.

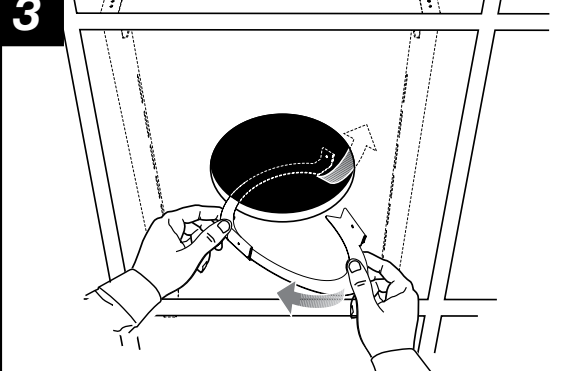
Schablone im Lieferumfang des Lautsprechers enthalten.
Plantilla incluida con altavoz.

Sjabloon met luidspreker meegeleverd.
Schablon till högtalare

2



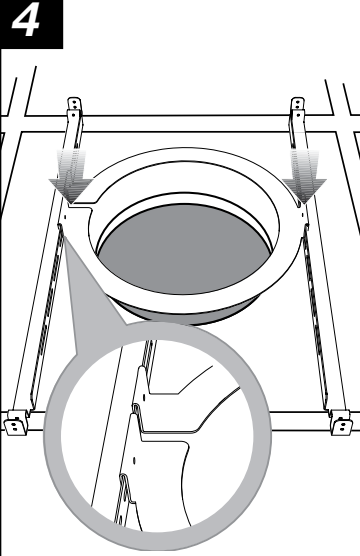
3



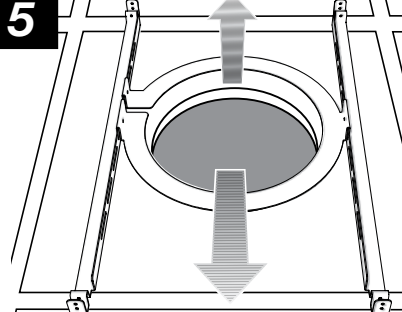
Twist ring into hole.
Drej ringen ind i hullet.
Ring in das Loch drehen.
Enrosque el anillo en el agujero.

Enfoncer par torsion l'anneau dans l'orifice.
Ruotare l'anello nel foro.
Draai de ring in het gat.
Vrid ringen in i hålet.

4

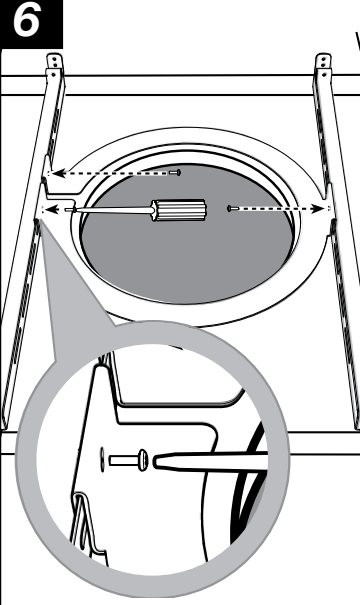


5



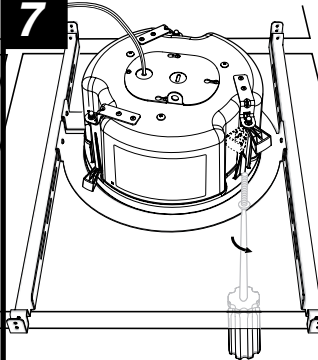
Center over ceiling hole; align ring screw holes with rail holes.
Centrer over loftshullet; placer ringskruens huller ud for skinnens huller.
Über dem Deckenloch zentrieren, Ringschraubenlöcher mit Schienenlöchern ausrichten.

6



Centre sobre el agujero del techo; alinee los agujeros de los tornillos del anillo con los agujeros del raíl.
Centrer sur l'orifice au plafond. Aligner les trous de vis de l'anneau sur les trous du rail
Centrare sul foro a soffitto; allineare i fori delle viti dell'anello con i fori delle guide.
Plaats over het midden van het gat in het plafond, lijn de schroefgaten in de ring uit met de gaten in de rails.
Centrera över hål i tak, anpassa skruvhålen mot hålen i skenorna.

7




BOSE
Better sound through research®