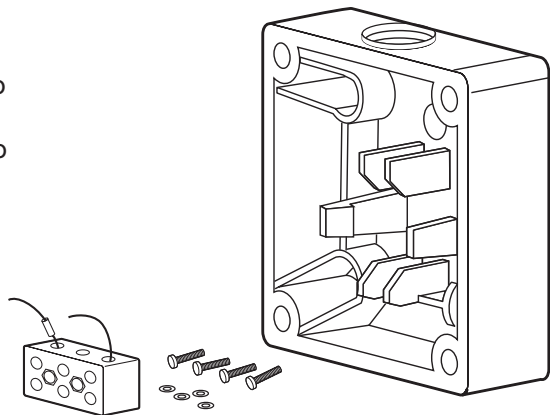


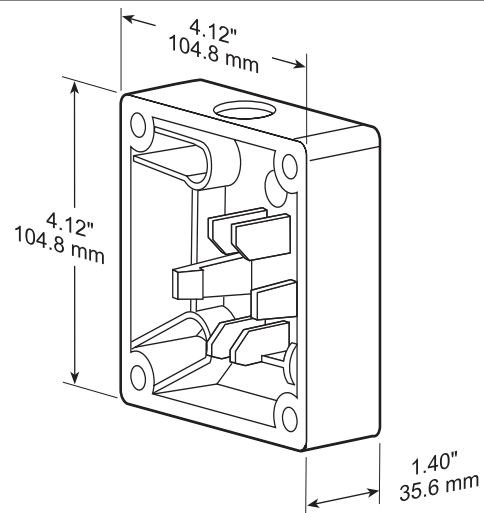


On-Wall Junction Box for FreeSpace® DS 16S, DS 16SE, DS 40SE, and DS 100SE loudspeakers

Contents
 Indhold
 Inhalt
 Contenido
 Contenu
 Contenuto
 Inhoud
 Innehåll



Dimensions
 Mål
 Abmessungen
 Dimensiones
 Dimensioni
 Dimensionen
 Afmetingen
 Dimensioner



Choose a mounting position, method, and hardware consistent with local building codes and regulations.

Vælg monteringssted, -metode og tilbehør, der er i overens-stemmelse med lokale byggevedtægter.

Wählen Sie hierzu mit den örtlich gültigen Vorschriften übereinstimmende Befestigungspositionen, -methoden und Materialien.

Elija una posición y un método de montaje, y accesorios de acuerdo a los códigos y las regulaciones para edificios de su localidad.

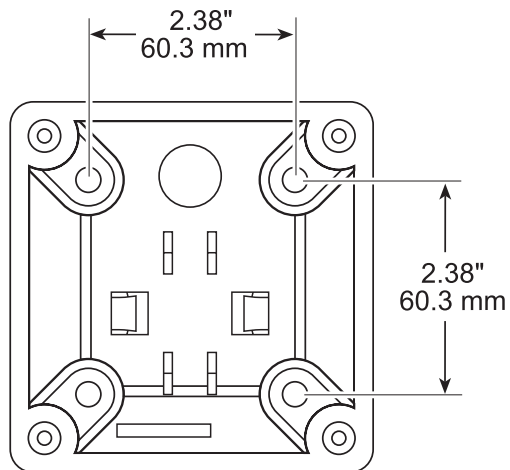
Choisir une position, une méthode et des accessoires de montage conformes aux règles et normes en vigueur pour ce type d'installation dans un bâtiment.

Scegliere la posizione, il metodo e la ferramenta di montaggio in conformità alle normative edilizie e sugli impianti elettrici vigenti.

Kies een montagepositie, -methode en schroeven e.d. die overeenkomen met plaatselijke bouwverordeningen en regulaties.

Välj en monteringsposition, metod och hårdvara som uppfyller lokal byggkod och bestämmelser.

1



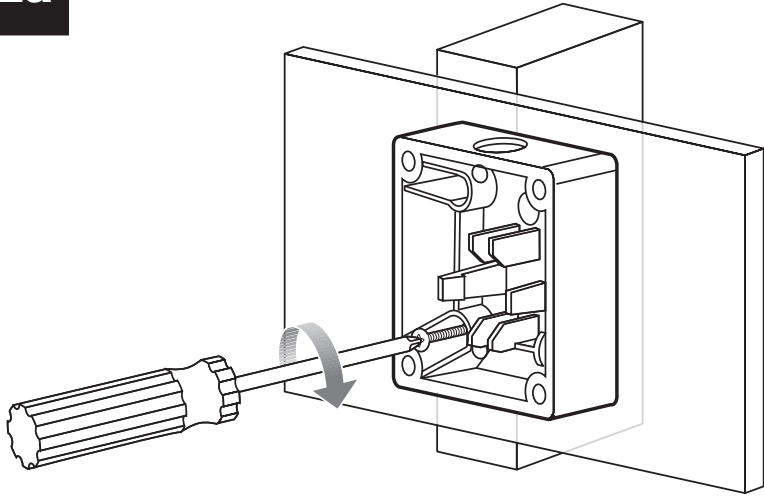
Size holes for M4 or #8 anchors.
 Hulstørrelse til murankre type M4 eller nr. 8.

Löcher für M4- oder #8-Dübel.
 Tamaño de orificios para M4 o anclajes de pared del n° 8.

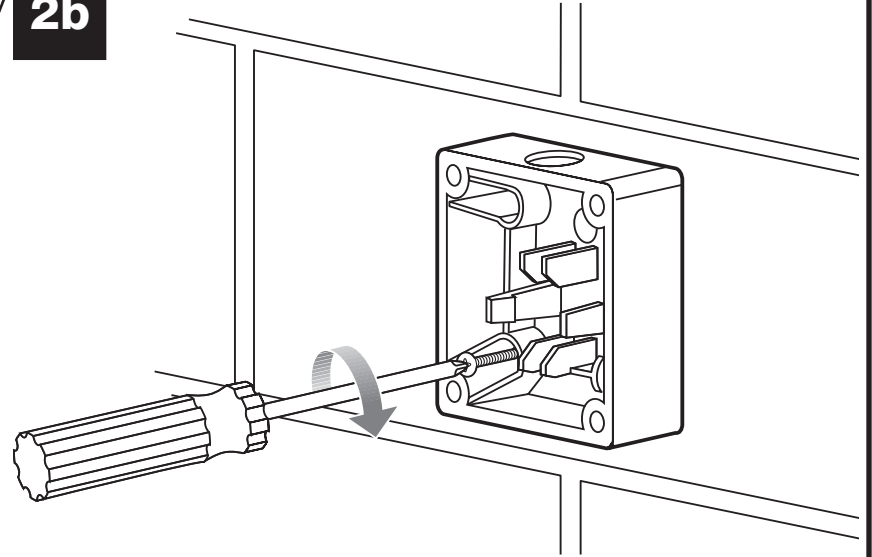
Dimension des trous pour des chevilles M4 ou .

Dimensioni fori per tasselli M4 o n.8.
 Gaatjes voor M4- of #8-pluggen.
 Sex hål för M4- eller #8-ankare.

2a



2b



BOSE[®]
Better sound through research[®]

©2010 Bose Corporation, The Mountain
Framingham, MA 01701-9168 USA
AM300182 Rev.02