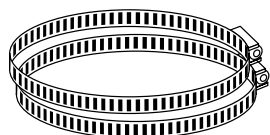
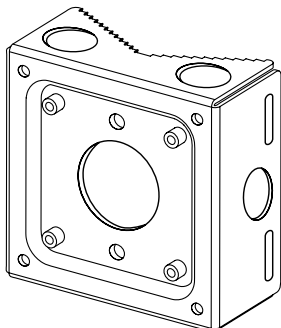
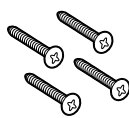


Contents  
Inhold  
Inhalt  
Contenido  
Contenu  
Contenuto  
Inhoud  
Innehåll



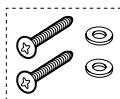
(2) worm drive clamps with 5/16" slotted hex head fasteners  
0.5" (13 mm) wide  
Minimum diameter: 4" (101.6 mm)  
Maximum diameter: 8" (203.2 mm)



(4) 8-32 x 1/2" thread-cutting Phillips head screws

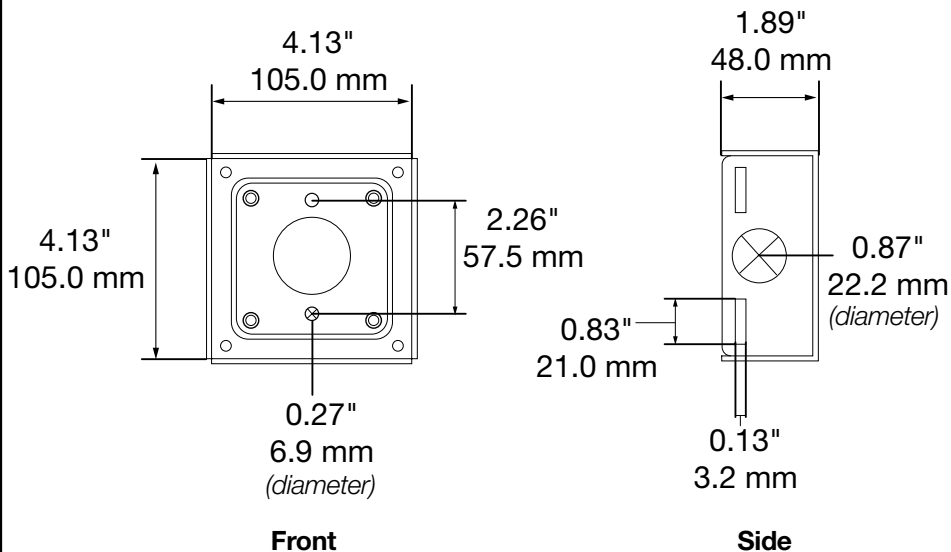


(4) washers  
OD: 0.434" (11 mm)  
ID: 0.177" (4.5 mm)  
thickness: 0.031" (0.8 mm)



(2) extra

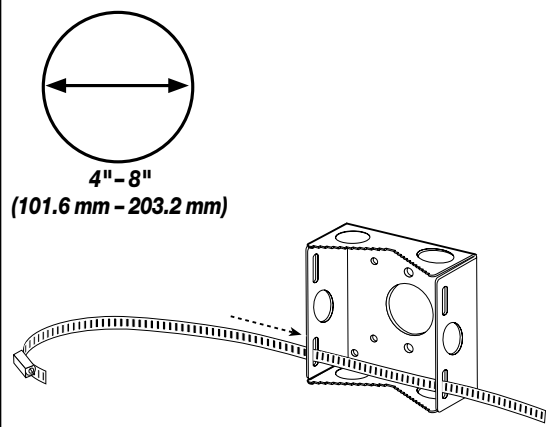
All parts made of stainless steel.  
Alle dele er lavet af rustfrit stål.  
Alle Teile aus Edelstahl hergestellt.  
Todas las piezas son de acero inoxidable.  
Toutes les pièces sont en acier inoxydable.  
Tutti i componenti sono in acciaio inossidabile.  
Alle onderdelen zijn gemaakt van roestvast staal.  
Alla delar är gjorda i rostfritt stål.



- Choose a mounting position, method, and hardware consistent with local building codes and regulations.
- It is the responsibility of the installer to ensure the safety of the loudspeaker installation. Failure to properly install the loudspeaker could result in damage, injury, or death.
- Bose has conducted extensive tests to ensure that the Pole Mount Kit provides a safe installation with its included hardware. This loudspeaker mounting scheme has passed a 10:1 safety weight ratio test.
- Consult a building professional for the proper mounting hardware before installing the loudspeaker whenever using hardware other than what is included in the Pole Mount Kit. A 10:1 safety weight ratio is recommended.
- Suitable for use outdoors in wet locations.
- Vælg monteringssted, -metode og tilbehør, der er i overens-stemmelse med lokale byggevedtægter.
- Det er installatørens ansvar at kontrollere sikkerheden ved installationen af højttaleren. Hvis højttaleren installeres forkert, kan det resultere i skader, personlige skader eller dødsfald.
- Wählen Sie hierzu mit den örtlich gültigen Vorschriften übereinstimmende Befestigungspositionen, -methoden und Materialien.
- Bose har gennemført omfattende test for at sikre, at stangmonteringskittet giver en sikker installation med den medfølgende materialer. Dette højttalermonteringsløsning har klaret en test med et sikkerhedsvægtforhold på 10:1.
- Rådfrø dig med en bygningsfagmand for at anskaffe de korrekte monteringsmaterialer, inden du installerer højttaleren, hvis du bruger andre materialer end den, der følger med stangmonteringskittet. Et sikkerhedsvægtforhold på 10:1 anbefales.
- Egnet til udendørs brug på våde steder.
- Die Gewährleistung der Sicherheit der Lautsprechermontage obliegt demjenigen, der den Lautsprecher anbringt.
- Die fehlerhafte Montage des Lautsprechers kann zu Beschädigungen, Verletzungen oder zum Tod führen.
- Bose hat umfassende Tests durchgeführt, um sicherzustellen, dass mit den mitgelieferten Beschläge eine sichere Installation des Stangenmontagekits möglich ist. Dieses Lautsprechermontagesystem hat einen Test des Sicherheitsgewichtsverhältnisses von 10:1 erfolgreich durchlaufen.
- Wenden Sie sich wegen den richtigen Montagebeschläge an einen Baufachmann, bevor Sie die Lautsprecher installieren, falls Sie andere Beschläge als die mit dem

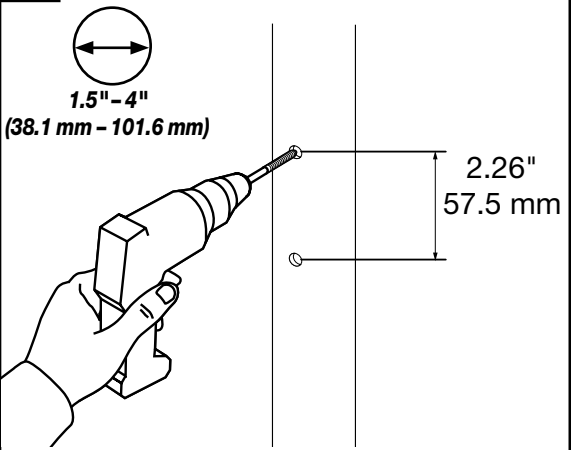
- Stangenmontagekit mitgelieferten verwenden. Es wird ein Sicherheitsgewichtsverhältnis von 10:1 empfohlen.
- Geeignet für die Verwendung im Freien an nassen Orten.
- Elija una posición y un método de montaje, y accesorios de acuerdo a los códigos y las regulaciones para edificios de su localidad.
- Es responsabilidad del instalador garantizar la seguridad de la instalación del altavoz. En caso de no instalar correctamente el altavoz, pueden producirse daños, lesiones o muerte.
- Bose ha llevado a cabo pruebas exhaustivas para garantizar que el Kit de montaje en mástil proporciona una instalación segura con sus accesorios incluidos. Este esquema de montaje de altavoces ha superado una prueba de relación de peso de seguridad de 10:1.
- Consulte a un profesional de la construcción para obtener el equipo de montaje adecuado antes de instalar el altavoz si va a utilizar equipos distintos de los incluidos en el Kit de montaje en mástil. Se recomienda una relación de peso de seguridad de 10:1.
- Adecuado para uso en exteriores en lugares húmedos.
- Choisir une position, une méthode et des accessoires de montage conformes aux règles et normes en vigueur pour ce type d'installation dans un bâtiment.
- Il est de la responsabilité de l'installateur de veiller à la sécurité de l'installation de l'enceinte. Toute installation incorrecte de l'enceinte est susceptible de provoquer des dommages matériels, des blessures ou la mort.
- Bose a mené des tests complets pour s'assurer que le kit de montage sur poteau peut être installé en toute sécurité à l'aide des accessoires fournis. Ce type de montage d'enceintes a passé un test de sécurité avec un rapport de poids de 10:1.
- S'il est nécessaire d'utiliser d'autres accessoires de montage que ceux du kit de montage sur poteau, consulter un professionnel du bâtiment pour connaître les éléments de montage adaptés avant toute installation. Il est recommandé de respecter un rapport de poids de 10:1.
- Utilisable en extérieur et dans les locaux humides.
- Scegliere la posizione, il metodo e la ferramenta di montaggio in conformità alle normative edilizie e sugli impianti elettrici vigenti.
- L'installatore è tenuto a garantire la sicurezza dell'installazione del diffusore. Un'installazione non idonea del diffusore potrebbe causare danni a cose e persone, lesioni o decesso.

- Bose has conducted prove approfondite per garantire che il kit per il montaggio a palo consenta un'installazione sicura con gli accessori inclusi. Questo schema di montaggio del diffusore ha superato un test con rapporto sicurezza/peso di 10:1.
- In caso di installazione del diffusore con accessori di montaggio diversi da quelli forniti con il kit di montaggio a palo, consultare un installatore professionista per verificare quali sono gli accessori di montaggio appropriati. Si consiglia di adottare un rapporto sicurezza/peso di 10:1.
- Idoneo per installazioni all'aperto in aree soggette a umidità.
- Kies een montagepositie, -methode en schroeven e.d. die overeenkomen met plaatselijke bouwverordeningen en regulaties.
- De installateur is verantwoordelijk voor een veilige installatie van de luidsprekerbox. Als de luidsprekerbox niet correct wordt geïnstalleerd, kan dit schade, lichamelijk letsel of de dood tot gevolg hebben.
- Adequado para uso en exteriores en lugares húmedos.
- Choisir une position, une méthode et des accessoires de montage conformes aux règles et normes en vigueur pour ce type d'installation dans un bâtiment.
- Il est de la responsabilité de l'installateur de veiller à la sécurité de l'installation de l'enceinte. Toute installation incorrecte de l'enceinte est susceptible de provoquer des dommages matériels, des blessures ou la mort.
- Bose a mené des tests complets pour s'assurer que le kit de montage sur poteau peut être installé en toute sécurité à l'aide des accessoires fournis. Ce type de montage d'enceintes a passé un test de sécurité avec un rapport de poids de 10:1.
- S'il est nécessaire d'utiliser d'autres accessoires de montage que ceux du kit de montage sur poteau, consulter un professionnel du bâtiment pour connaître les éléments de montage adaptés avant toute installation. Il est recommandé de respecter un rapport de poids de 10:1.
- Utilisable en extérieur et dans les locaux humides.
- Välj en monteringsposition, metod och hårdvara som uppfyller lokal byggkod och bestämmelser.
- Det är installatören som ansvarar för att högtalarna installeras på ett säkert sätt. Högtalare som inte sätts fast på ett säkert sätt kan orsaka kroppsliga och materiella skador samt även dödsfall.
- Bose har utfört omfattande tester för att säkerställa att Pole Mount Kit erbjuder en säker installation med de medföljande tillbehören. Monterings-schemat för dessa högtalare har en vikt-mässig säkerhetsmarginal på 10:1.
- Konsultera en expert om du har frågor angående uppsättning av högtalarna om du använder andra tillbehör än de som medföljer Pole Mount Kit. En säkerhetsmarginal på 10:1 är vad vi rekommenderar.
- Den kan användas utomhus i våta miljöer.



4" - 8"  
(101.6 mm - 203.2 mm)

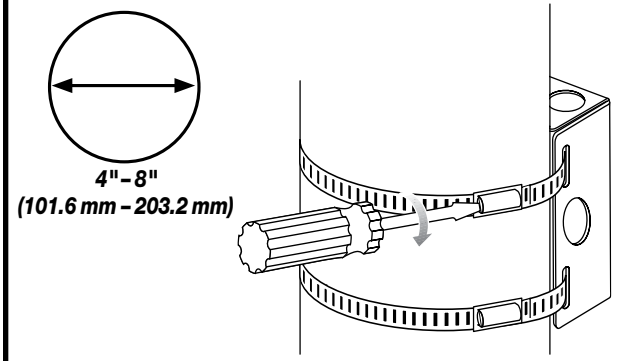
**1**



1.5" - 4"  
(38.1 mm - 101.6 mm)

2.26"  
57.5 mm

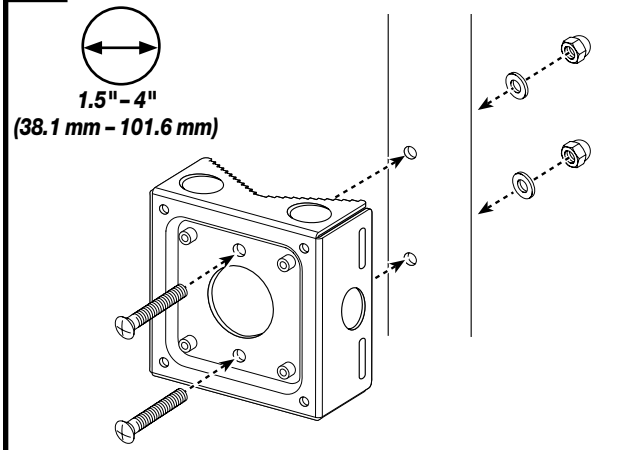
H (0.2660"), 9/32", or 6.8 mm drill bit



4" - 8"  
(101.6 mm - 203.2 mm)

Tighten to a torque of 35-45 in*lb (3.96-4.52 Nm)	Serrer avec un couple de : 35-45 in*lb (3.96-4.52 Nm)
Stram til et tilspændings- moment på: 35-45 in*lb (3.96-4.52 Nm)	Serrare fino a una coppia di torsione di: 35-45 in*lb (3.96-4.52 Nm)
Mit folgendem Drehmoment festziehen: 35-45 in*lb (3.96-4.52 Nm)	Vastdraaien tot een moment van: 35-45 in*lb (3.96-4.52 Nm)
Apriete a un par de: 35-45 in*lb (3.96-4.52 Nm)	Vridmoment för fastsättning: 35-45 in*lb (3.96-4.52 Nm)

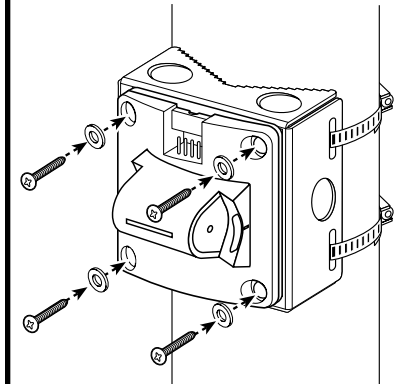
**2**



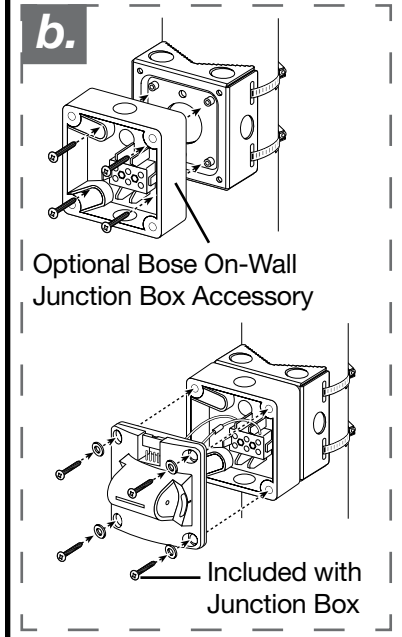
1.5" - 4"  
(38.1 mm - 101.6 mm)

**NOT INCLUDED:**  
1/4"-20 (M6) large diameter (truss) head style  
machine screw (bolt) with flat washer and nylon  
insert locknut (nylock)  
Stainless steel hardware recommended

**3**  
**a.**



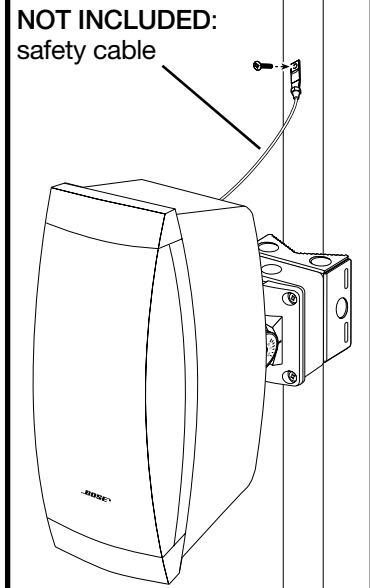
**b.**



Optional Bose On-Wall  
Junction Box Accessory

Included with  
Junction Box

**4**



**NOT INCLUDED:**  
safety cable



**BOSE**<sup>®</sup>  
*Better sound through research*<sup>®</sup>  
©2010 Bose Corporation, The Mountain  
Framingham, MA 01701-9168 USA  
AM300185 Rev.00  
[pro.bose.com](http://pro.bose.com)