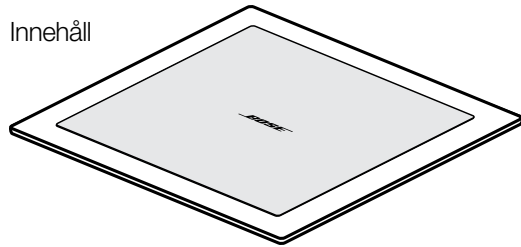


Contents
 Indhold
 Inhalt
 Contenido
 Contenu
 Contenuto
 Inhoud
 Innehåll

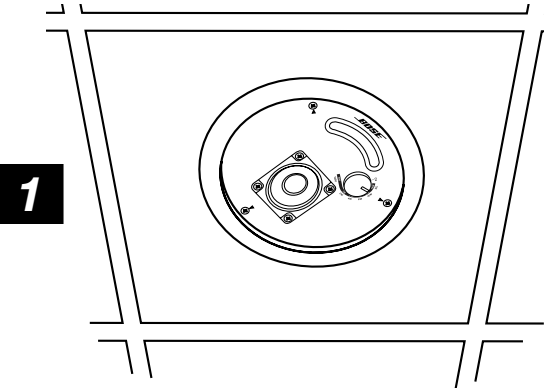


(2) Square Grille Assemblies

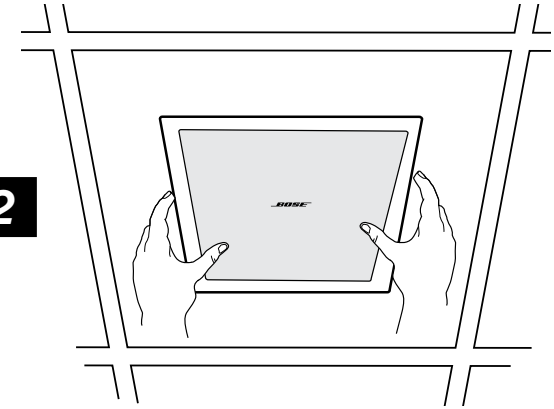


(4) Extra Clips

With DS 16F



1



2

Line up clips with inside of loudspeaker baffle. Press grille on straight.

Placer klemmerne ud for højttalerskærmens indre. Tryk fronten lige på.

Richten Sie die Klammern an der Innenseite der Lautsprecherschallwand aus. Drücken Sie das Gitter gerade darauf.

Alinee las pinzas con el interior del baffle del altavoz. Presione la rejilla en línea recta.

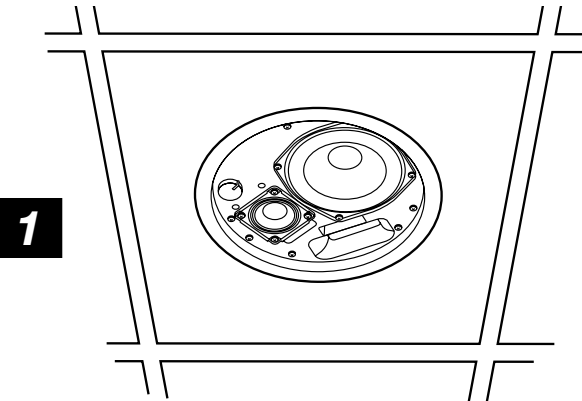
Aligner les clips sur l'intérieur du baffle de l'enceinte. Mettre la grille en place en appuyant.

Allineare le clip con l'interno del deflettore. Premere la griglia portandola in posizione diritta.

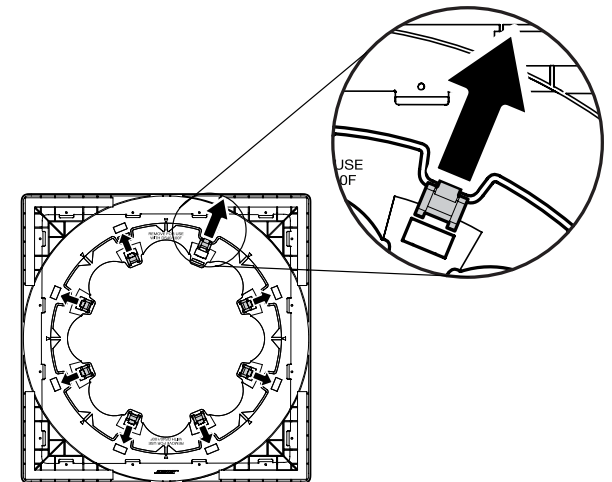
Lijn de clips uit met de binnenkant van het klankbord. Druk het rooster er recht op.

Anpassa klämmorna mot insidan av högtalargrillen. Tryck fast grillen så att en blir rak.

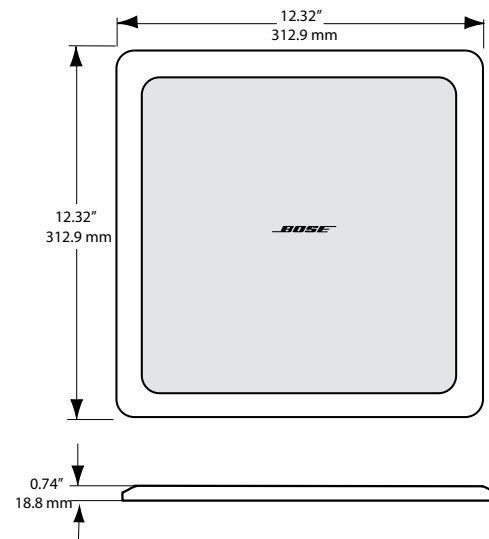
With DS 40F or DS 100F



1

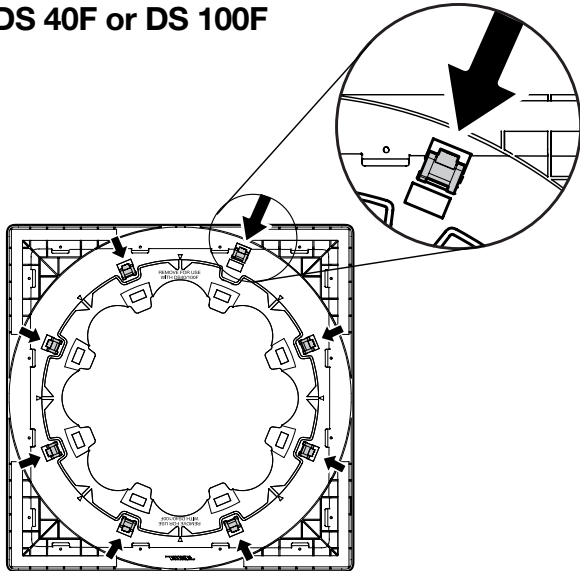


2

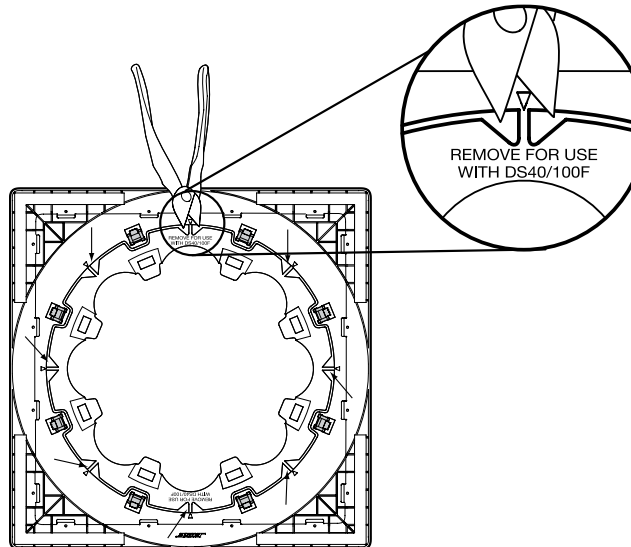


With DS 40F or DS 100F

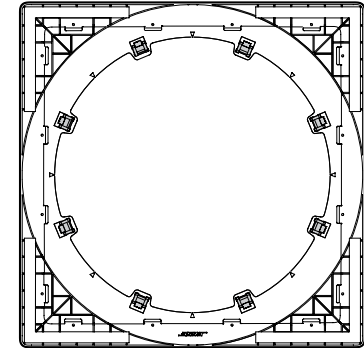
3



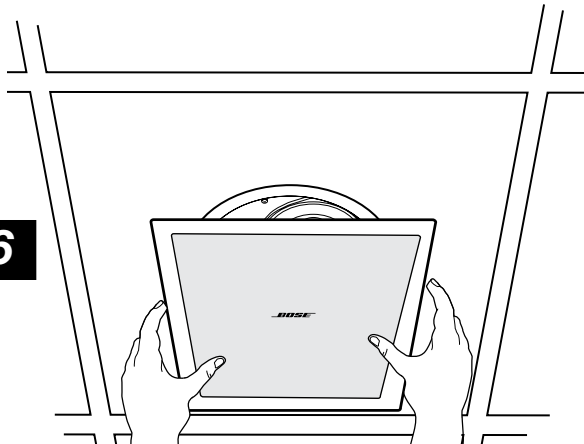
4



5



6



Line up clips with inside of loudspeaker baffle. Press grille on straight.

Placer klemmerne ud for højttalerskærmens indre. Tryk fronten lige på.

Richten Sie die Klammern an der Innenseite der Lautsprecherschallwand aus. Drücken Sie das Gitter gerade darauf.

Allinee las pinzas con el interior del bafle del altavoz. Presione la rejilla en línea recta.

Aligner les clips sur l'intérieur du baffle de l'enceinte. Mettre la grille en place en appuyant.

Allineare le clip con l'interno del deflettore. Premere la griglia portandola in posizione diritta.

Lijn de clips uit met de binnenkant van het klankbord. Druk het rooster er recht op.

Anpassa klämmorna mot insidan av högtalargrillen. Tryck fast grillen så att en blir rak.

BOSE[®]
Better sound through research[®]

©2010 Bose Corporation, The Mountain
Framingham, MA 01701-9168 USA
AM325613 Rev.00
pro.bose.com