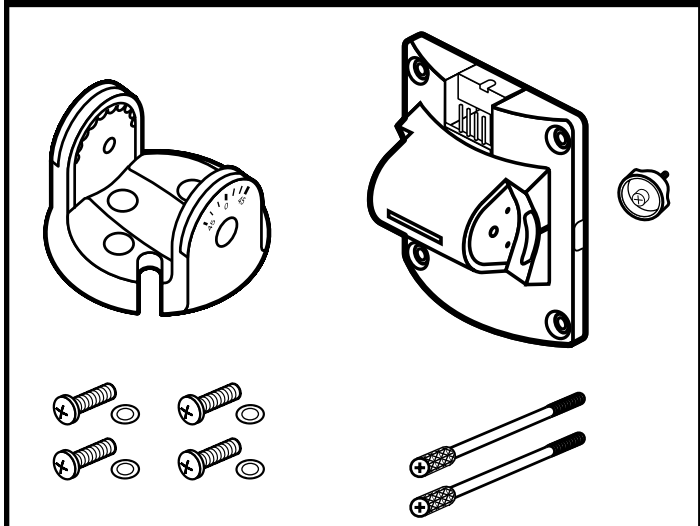


Contents Indeholder	Inhalt Contiene	Contenu Contenuto	Inhoud Innehåll
------------------------	--------------------	----------------------	--------------------



Choose a mounting position, method, and hardware consistent with local building codes and regulations.  
Vælg monteringssted, -metode og tilbehør, der er i overensstemmelse med lokale byggevedtægter og -bestemmelser.

Wählen Sie eine Montageposition und -methode sowie Werkzeuge, die den örtlichen Bauvorschriften entsprechen.

Seleccione una posición, un método y accesorios de montaje que respeten los códigos y normas de construcción locales.

Pour le montage, choisissez une position, une méthode et des composants conformes aux codes et réglementations en vigueur.

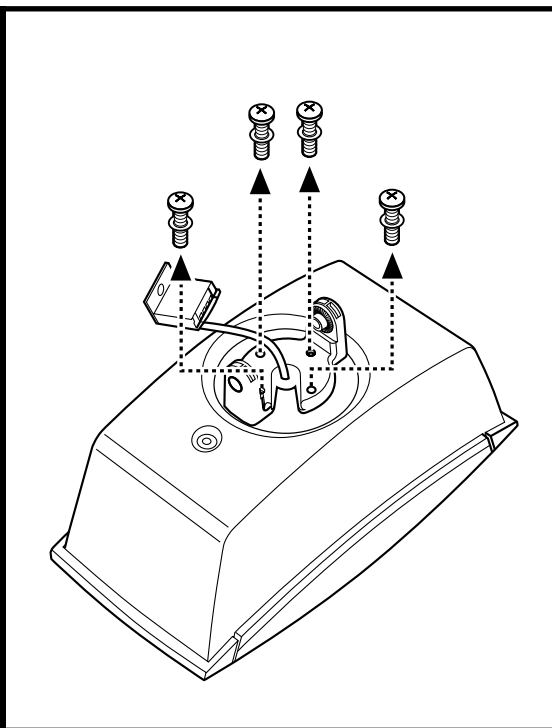
Scegliere utensili, un metodo e una posizione di montaggio che siano conformi alle normative e ai regolamenti edilizi locali.

Kies een locatie, een montagewijze en materiaal welke in overeenstemming zijn met de plaatselijke bouwverordeningen en regelgeving.

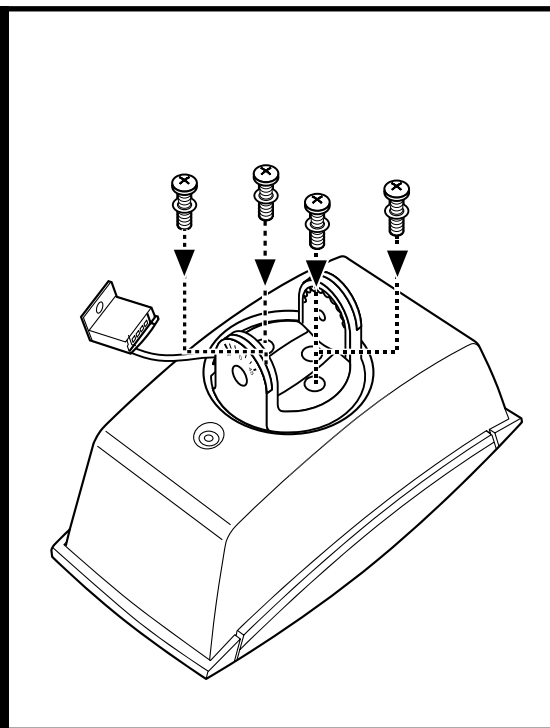
Välj placering, tillvägagångssätt och hjälpmedel som överensstämmer med lokala bestämmelser och normer.

**1.**

- Remove screws and loudspeaker arm.
- Fjern skruer og den højttalerarm.
- Entfernen Sie die Schrauben und die lautsprecherarm
- Retire los tornillos y el brazo del altavoz.
- Enlever les vis et le bras du haut-parleur.
- Rimuovere le viti e supporto del diffusore.
- Verwijder de schroeven en de luidsprekerarm.
- Ta bort skruvarna och högtalarfästet.

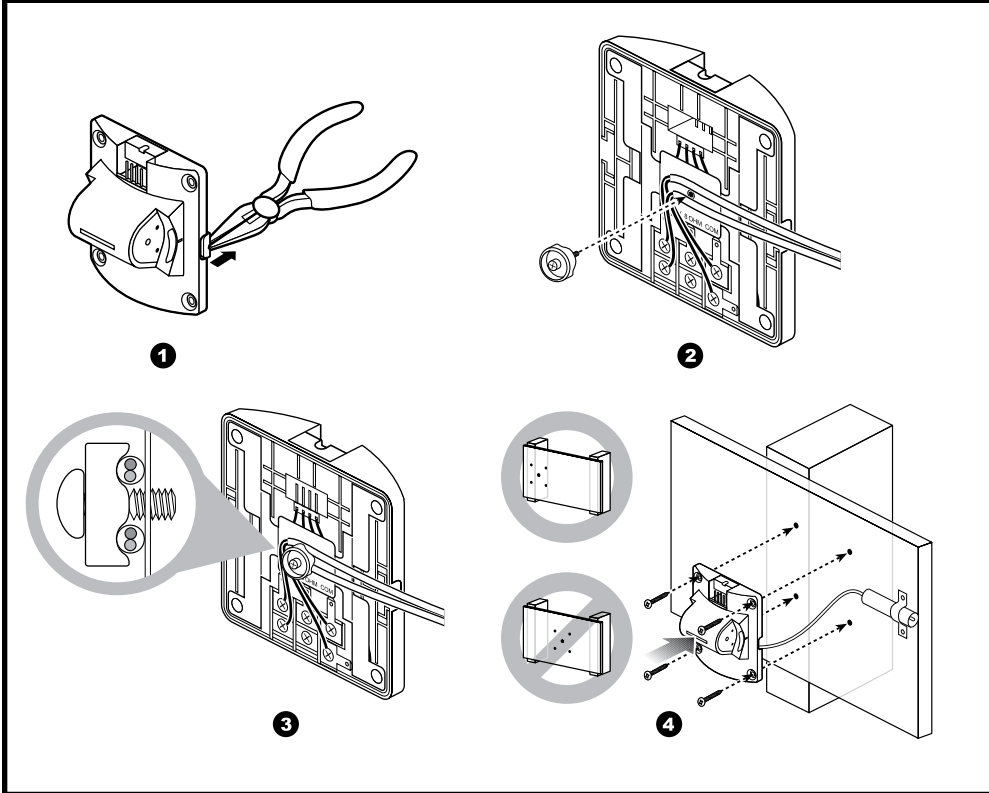
**2.**

- Attach new loudspeaker arm.
- Fjern nye højttalerarm.
- Setzen Sie lautsprecherarm der neuen Version
- Vuelva a insertar la nueva versión del brazo del altavoz.
- Remettre les nouvelle bras du haut-parleur.
- Reinsere le nuova versione del diffusore.
- Plaats de nieuwe luidsprekerarm.
- Sätt tillbaka de nya högtalarfästet.



### 3.

- Direct mount with on-wall wiring
- Direkte montering med ledninger på væggen
- Direkte Montage mit Überputz-Verkabelung
- Montaje directo con cableado sobre la pared
- Montage direct avec câbles sur le mur
- Montaggio diretto con cablaggio a parete
- Rechtstreeks monteren met bedrading op de wand
- Direktmontering med synlig dragnet

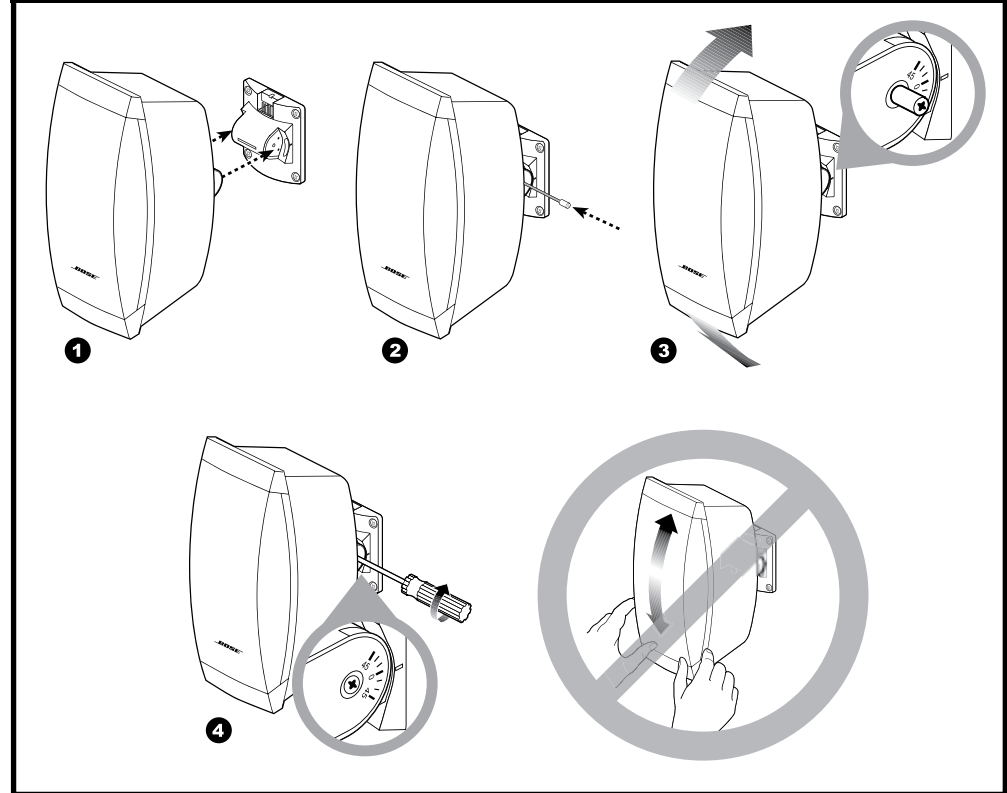


- For more information, refer to the FreeSpace® DS 100SE Loudspeaker Installation Guide at [pro.bose.com](http://pro.bose.com).
- Se Installationsvejledningen FreeSpace® DS 100SE højttaler for at få oplysninger i [pro.bose.com](http://pro.bose.com).

- Weitere Informationen hierzu finden Sie des FreeSpace® DS 100SE lautsprechers Installationsanleitung en [pro.bose.com](http://pro.bose.com).
- Para obtener información, consulte la Guía de instalación del FreeSpace® DS 100SE altavoz en [pro.bose.com](http://pro.bose.com).

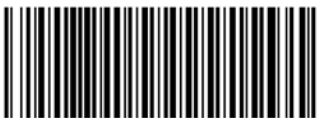
### 4.

- Positioning and securing the loudspeaker
- Placering og sikring af højttaler
- Positionieren und Sichern des Lautsprechers
- Colocación y fijación del altavoz
- Positionnement et sécurisation du haut-parleur
- Posizionamento e fissaggio del diffusore
- De luidsprekerbox plaatsen en bevestigen
- Placera och sätta fast högtalaren



- Pour plus d'informations, reportez-vous du Guide d'installation du FreeSpace® DS 100SE haut-parleur à [pro.bose.com](http://pro.bose.com).
- Per informazioni, fare riferimento nella Guida all'installazione del FreeSpace® DS 100SE diffusore a [pro.bose.com](http://pro.bose.com).

- Voor meer informatie, gaat de luidsprekerbox FreeSpace® DS 100SE Installatiehandleiding bij [pro.bose.com](http://pro.bose.com).
- Information i avsnittet i Installationsanvisningarna för FreeSpace® DS 100SE i [pro.bose.com](http://pro.bose.com).



317390-0010

**BOSE**<sup>®</sup>  
Better sound through research<sup>®</sup>

©2010 Bose Corporation, The Mountain, Framingham, MA 01701-9168 USA AM317390 Rev.01