

For use only by trained installers

Kun til brug for erfarne installatører

**Montage ausschließlich durch ausgebildetes
Installationspersonal**

Para uso exclusivo de instaladores capacitados

Réserve aux installateurs ayant suivi une formation

Solo per l'uso da parte di installatori professionisti

Mag alleen gebruikt worden door ervaren technici

Ska endast användas av utbildade installatörer

Contents

Indhold

Inhalt

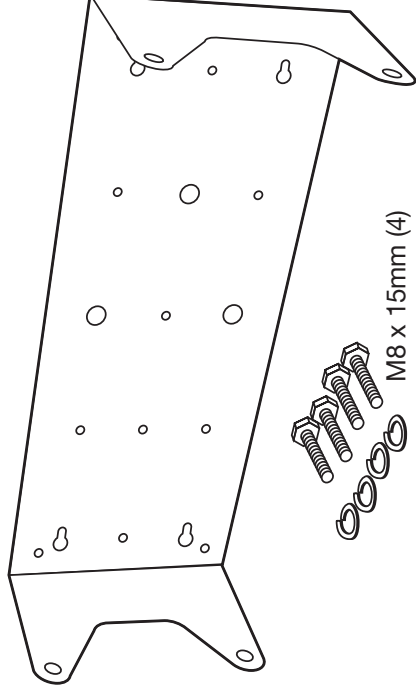
Contenido

Contenu

Contenuto

Inhoud

Innehåll



M8 x 15mm (4)

1

Choices

Valgmuligheder

Optionen

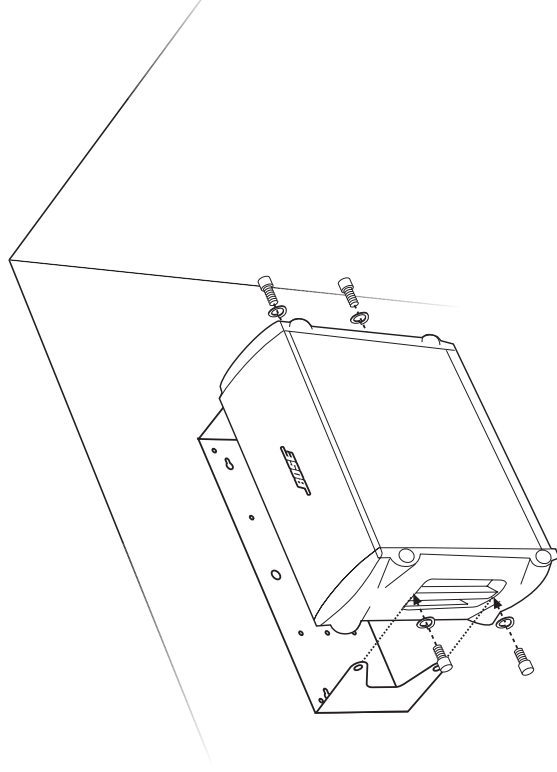
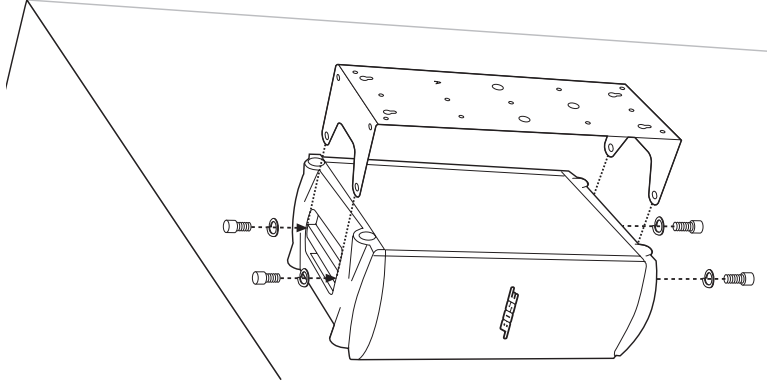
Opciones

Au choix

Opzioni

Keuzes

Alternativ



2

Choose a position and mounting method consistent with local building codes and regulations.

Vælg monteringssted, -metode der er i overensstemmelse med lokale byggevedtægter.

Wählen Sie hierzu eine mit den örtlich gültigen Vorschriften übereinstimmende Befestigungsposition und -methode.

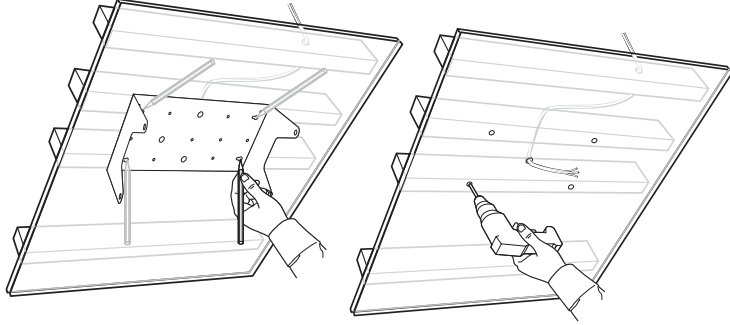
Elija una posición y un método de montaje de acuerdo a los códigos y las regulaciones para edificios de su localidad.

Choisir une position et une méthode de montage conformes aux règles et normes en vigueur pour ce type d'installation dans un bâtiment.

Scegliere la posizione e il metodo di montaggio in conformità alle normative edilizie e sugli impianti elettrici vigenti.

Kies een positie en montage methode die overeenkomt met plaatselijke bouwverordeningen en regulaties.

Välj en plats och en monteringsmetod som uppfyller byggkod och bestämmelser.



Minimum Installation Requirements when mounted to wood studs: 1 1/2" x 1/4" (38.1mm x 6.35mm) lag screw
Minimumskrav ved montering på træ: 38,1 mm x 6,35 mm træbolt

Mindest-Installationsanforderungen bei der Befestigung an Holzpfosten: Sechskant-Holzschraube (38,1 mm x 6,35 mm)

Requerimiento de instalación mínimos cuando se monten en madera: 38,1 mm x 6,35 mm. tornillos lacados

Exigences minimums d'installation sur les montants d'une cloison en bois: utiliser des vis à bois (tirefond) de 38,1 mm x 6,35mm

Quando vengono montati su supporti, travetti o tasselli di legno, occorre impiegare viti da legno con testa quadrata da 38,1 mm x 6,35 mm

Minimale installatie-eis indien gemonteerd op hout, houten latten of houten lijst: 1 1/2" x 1/4" (38.1mm x 6.35mm) fretbout

Minimale installationskrav vid montering på trä regel: 38,1mm x 6,35mm träskruv

3

Use four screws per bracket.

Brug fire skruer per beslag.

Benutzen Sie vier

Schrauben pro Halter.

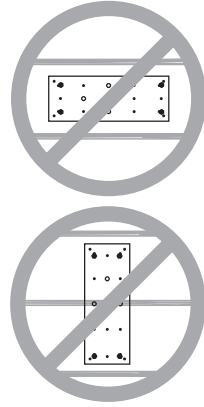
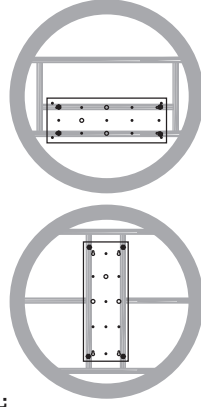
Utilice cuatro tornillos por abrazadera.

Chaque support doit être fixé par 4 vis.

Usare quattro viti per ogni staffa.

Gebruik vier schroeven per beugel.

Använd fyra skruvar per konsol.



4

Tighten to:

Spænd indtil:

Festziehen auf:

Apretar a:

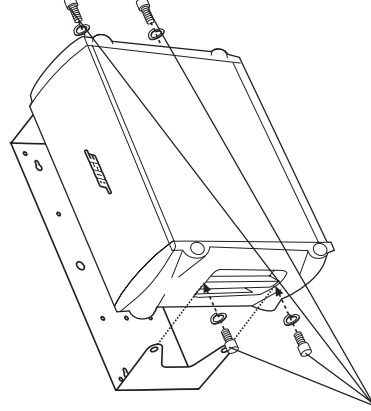
Force de serrage :

Avvitare a:

Aandrijven tot:

Dra åt till:

20-25 in/lb
(2.3-2.8Nm)



BOSE
Better sound through research®

©2001 Bose Corporation, The Mountain
Frammingham, MA 01701-9168 USA
259241 AW Rev.00 JN20697